

Master Plus MPS

100-800 kVA

Tri/Tri

- SISTEMA DE CONTROLE DE EFICIÊNCIA
- ISOLAÇÃO GALVÂNICA
- ELEVADA CAPACIDADE DE SOBRECARGA
- DISPLAY GRÁFICO
- PARALELO DE ATÉ 8 UNIDADES



Master Plus MPS é um UPS On-Line Dupla Conversão (VFI SS 111 de acordo com IEC EN 62040-3) com transformador isolador no inversor. **Master Plus MPS** é compacto, com alta qualidade de energia em sua saída para fornecer suprema proteção para aplicativos de "missão crítica": processamento de dados, telecomunicações, processos industriais, segurança e sistemas elétricos.

EASY SOURCE

Tecnologia do **Master Plus MPS** remove os problemas de sobre dimensionamento das fontes de alimentação, enquanto melhora o fator de potência e harmônicas presentes, possui as mais recentes técnicas de absorção de energia na fonte de entrada, incluindo retificador com Start up progressivo e a opção para reduzir a corrente de recarga das baterias.

Estes recursos tornam o **Master Plus MPS** um dos UPSs mais compatíveis a operar com grupo gerador.

BATTERY CARE SYSTEM: MAXIMUM BATTERY CARE

Tradicionalmente, quando há alimentação no UPS o mesmo carrega as baterias, a energia da bateria é usada para alimentar o inversor quando houver falha na fonte de alimentação de entrada. Cuidados e gerenciamento da bateria tornam o sistema muito mais imune a defeitos, portanto, é essencial para o desempenho geral do UPS em caso de emergência. O **Master Plus MPS** é equipado com o sistema Battery Care System que consiste de um conjunto de recursos projetados para fornecer desempenho otimizado e maior vida útil das baterias:

Duplo nível de regime de recarga para otimizar as correntes de recarga e torna-las menos frequente.

FLEXIBILIDADE

Equipado com isolamento galvânica da carga e da bateria para garantir versatilidade na configuração do sistema, fato é que a série permite duas entradas de rede de energia, (principal e emergência) que provem de duas fontes separadas, isto é particularmente adequado em sistemas em paralelo para assegurar a seletividade entre duas fontes, melhorando assim a confiabilidade de toda a instalação. Compensação de tensão em função da temperatura e proteção de descarga profunda para reduzir o envelhecimento global de bateria. Sistema de bloqueio para reduzir o consumo de eletrólito e prolongar a vida das baterias VRLA.

Testes automáticos preventivos para detectar potenciais de deterioração da bateria e falha.

Master Plus MPS também é compatível com tecnologias de diferentes baterias: Chumbo ácido, AGM e Gel VRLA, NiCd.

OPCIONAIS

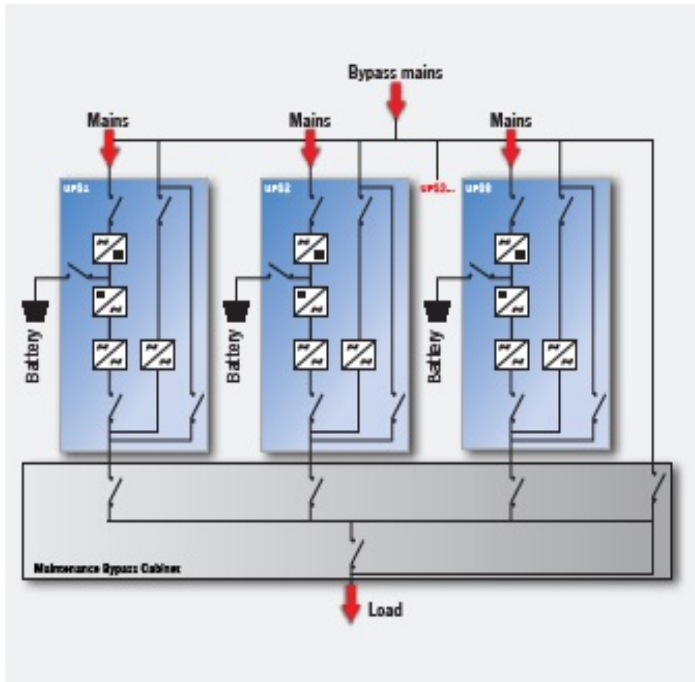
- Transformador isolador de entrada
- Dispositivo de sincronização UGS: permite 2 ou mais UPSs não paralelos permanecerem sincronizados mesmo durante falha da rede de energia principal
- Dispositivo de conexão em PSJ: Adicionamento de grupo de paralelo em um Grupo já existente sem interrupção da alimentação das cargas, através de chave de acoplamento
- Interface para gerador
- Kit Paralelo em Loop fechado (Closed loop: pedido a ser feito junto com o UPS)
- Gabinetes de Baterias

FACIL INSTALAÇÃO

Master Plus é compacto, com apenas 0.64M² para um sistema de 200kVA. Acesso frontal para sistemas eletrônicos internos e ventilação instalada no painel superior. **Master Plus** pode ser instalado contra uma parede, como não há nenhuma exigência de acesso para manutenção.

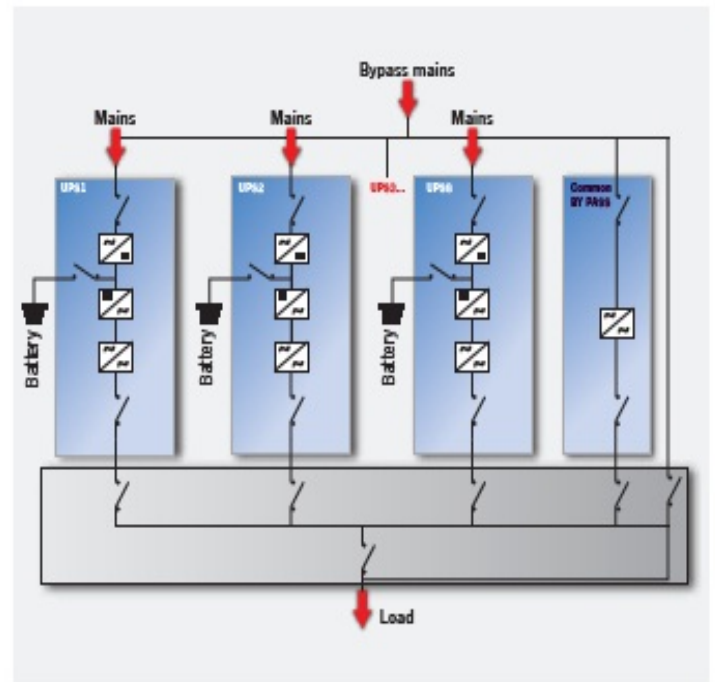
COMUNICAÇÃO AVANÇADA

- compatível com TeleNetGuard para manutenção remota
- comunicação avançada multi-plataforma para todos os sistemas operacionais e ambientes de rede: PowerShield³ gerenciamento e desligamento via software incluso com agente SNMP, para Windows 9x, ME, NT 4.0, 2000, XP, Vista e server 2003; Mac OS X, Linux, Novell e UNIX mais populares
- O UPS é fornecido com um cabo para conexão direta com PC (Plug and Play)
- RS232 dupla porta serial
- Slot para instalação de interface
- Emergency Power Off (EPO) permite que o UPS seja desligado remotamente em caso de emergência.
- Interface para grupo gerador: permite que a saída do UPS seja sincronizada ao gerador. A interface também permite uma utilização mais econômica do carregador de baterias.



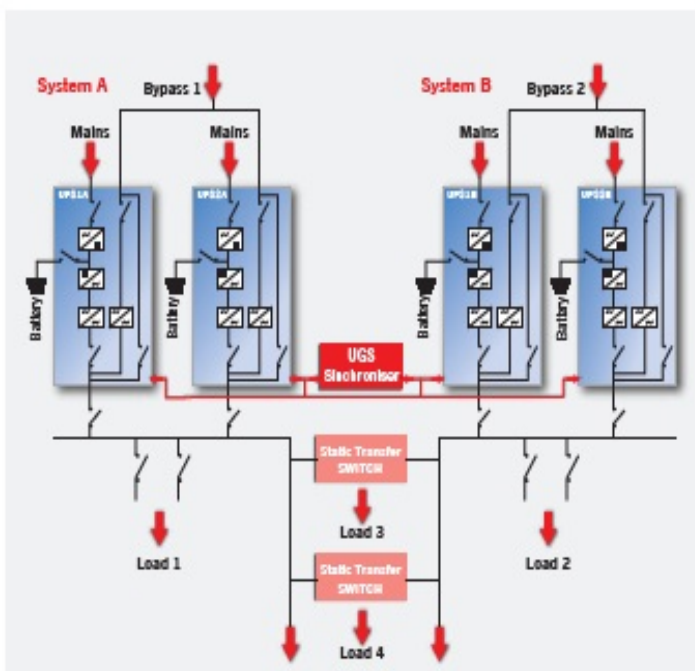
Configuração Paralela até oito unidades com bypass distribuído

Arquitetura em Paralelo que assegura redundância a carga
+Flexibilidade e Modularidade



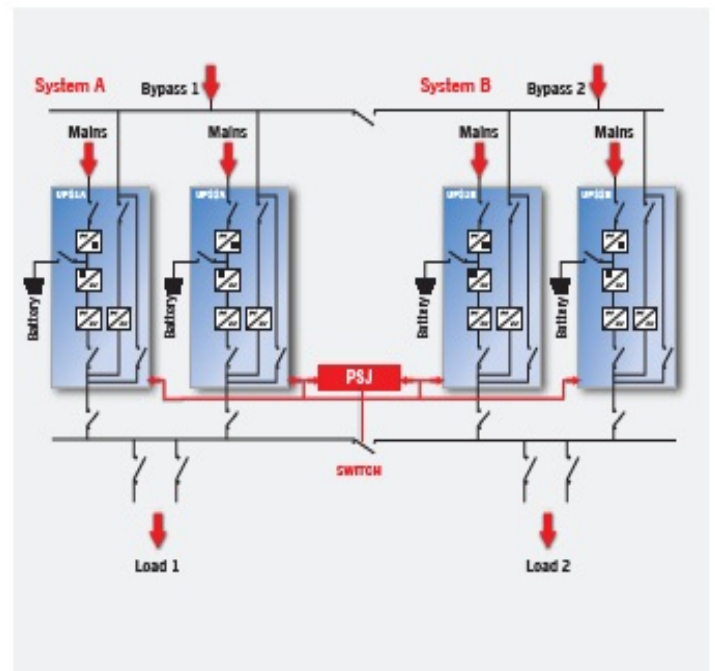
Configuração Paralela até oito unidades com bypass em comum

Arquitetura em Paralelo que assegura redundância a carga ,com gestão autônoma do bypass. **+Seletividade quanto a quantidade de falhas em modo bypass**



Configuração Dynamic dual bus

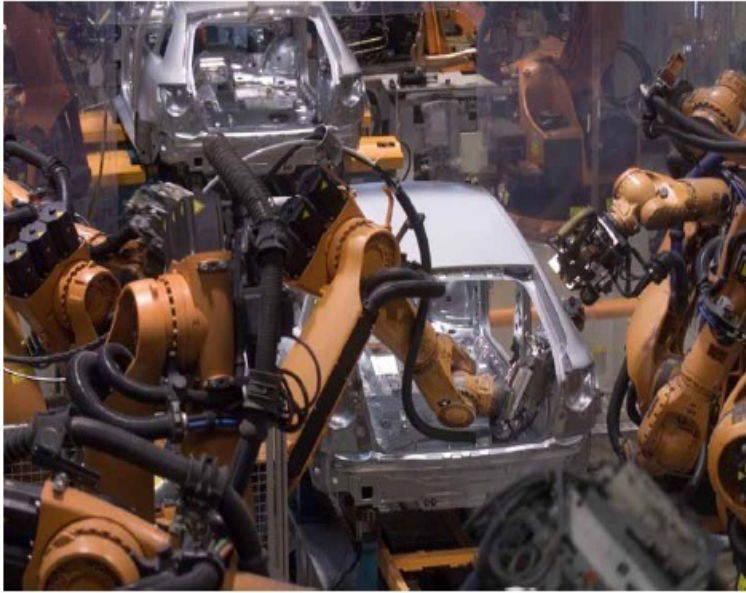
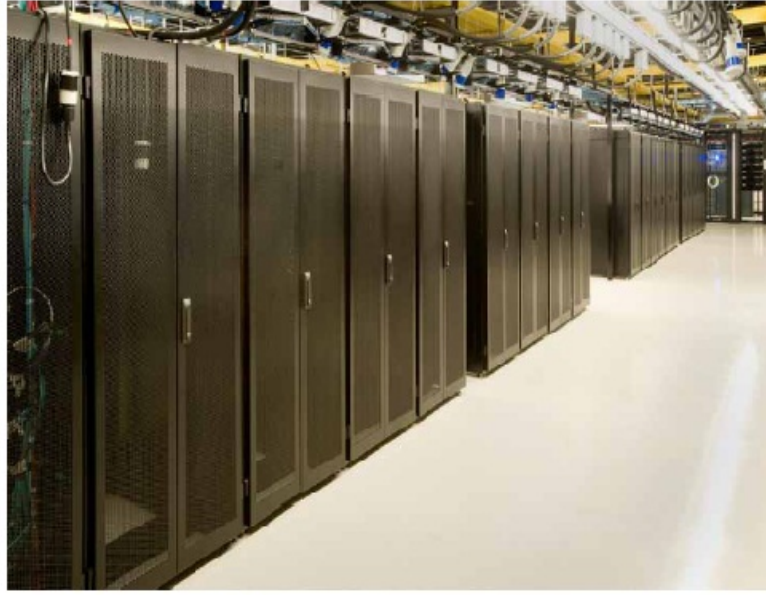
Solução que assegura redundância até a distribuição a fonte de alimentação das cargas **+Quantidade de falhas discriminadas**



Configuração Dual bus system

Solução que assegura redundância da fonte de alimentação das cargas mesmo durante manutenções **+Alta disponibilidade e redundância**

MODELOS	MPT 100	MPT 120	MPT 160	MPT 200	MPT600	MPT800	
POTÊNCIA	100	120	160	200	600	800	
ENTRADA							
Tensão Nominal	380 - 400 - 415 – Vac Trifásico						
Tolerância de Tensão	400V +/- 20%						
Frequência	45 ÷ 65 Hz						
Soft Start	0=100% em 30seg. (selecionável)						
Tolerância de Frequência	±2% (Selecionável de ±1% até 5% pelo painel frontal)						
Equipamento padrão fornecido com:	Back Feed protection ; Linha de bypass separado						
BATERIA							
Tipo	Chumbo ácido , AGM e Gel VRLA, NiCd.						
Ondulação de tensão	<1%						
Corrente de carga típica	-0.5 Vx°C						
Compensação por temp.	-0,5 Vx°C						
SAIDA							
Potência Nominal (kVA)	100	120	160	200	600	800	
Potência Ativa (kW)	90	96	144	180	480	640	
Número de fases	3 + N						
Tensão nominal	380-400-415 Vac trifásico +N						
Variação Estática	±1%						
Variação Dinâmica	± 5%						
Distorção da tensão	<1% com carga linear / <3% com carga não linear						
Fator de crista (Ip/Irms)	3:1						
Estab. da freq. em bateria	0.05%						
Frequência	50 ou 60 Hz (selecionável)						
Sobrecarga	110% por 60 min. ; 125% por 10 min. ; 150% por 1 min.						
OUTRAS CARACTERISTICAS							
Peso (kg)	640	650	770	810	4000	5300	
Dimensões (mm) (AxLxP)	800x800x1900				3200x1000x1900	4400x1000x1900	
Sinais remotos	Contatos livres de tensão (configurável)						
Controle remoto	ESD e bypass (configurável)						
Comunicação	Duplo RS232 + contatos remotos + 2 Slots para interface de comunicação						
Temperatura ambiente	0°C / + 40°C						
Umidade Relativa	<95% sem-condensação						
Cor	Grafite RAL 7016						
Nível de Ruído (1m)	< 75				<78		
Nível de proteção	IP20 (outros sobre requisição)						
Rendimento Smart Active	98%						
Regulações	Segurança: EN 62040-1-1 (diretiva 2006/95/EC); EMC: EN 62040-2 (diretiva 2004/108/EC)						
Classificação de acordo com IEC 62040-3	(Voltage Frequency Independent) VFI – SS - 111						



Delbrasups.com.br